

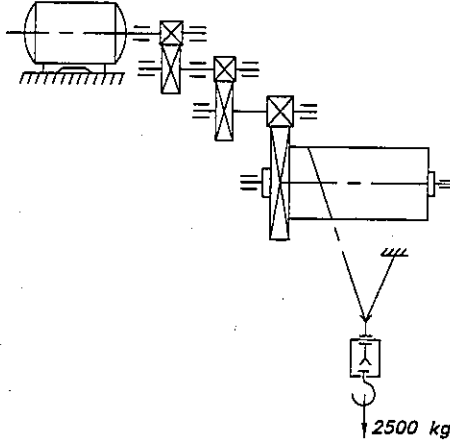
PROBLEM 4.4

5 PS gücünde ve 940 d/dak devirli elektrik motoru ile çalıştırılan, 3 kademeli düz dişli çark düzeni bulunan tamburlu bir kaldırma mekanizmasında 2500 kg'lık yük iki halat koluna asılıdır. Toplam verim 0,80 dir. Tambur çapı 250 mm dir. Buna göre,

- Sistemi şematik çiziniz.
- Yükün en fazla hangi hızla kaldırılabilceğini hesap ediniz.
- Yük hızına göre tambur devir sayısını bulunuz.
- Toplam tahvil oranını bulunuz.

ÇÖZÜM :

a)



Şekil 4.13 Problem 4.4

b) Elektrik motoru,

$$5 \text{ PS } / 1,36 = 3,67 \text{ kW} \quad \text{gücündedir.}$$

Yükü,

$2500 \text{ kg} \cdot 10 \text{ m/s}^2 = 25000 \text{ N}$ olarak v_k [m/dak] hızı ile kaldırılabilmesi için elektrik motorunun gücünü veren formülden;

$$N = \frac{Q \cdot v_k}{60 \cdot \eta}; \quad 3670 = \frac{25000 \cdot v_k}{60 \cdot 0,8} \text{ den}$$

$$v_k = 7 \text{ m / dak} \text{ bulunur.}$$

c) Tambura sarılan halatın hızı:

$$v_h = i_p \cdot v_k = 2 \cdot 7 = 14 \text{ m/dak}$$

dır. Bu aynı zamanda tamburun çevre hızına eşittir. Diğer taraftan tambur çevre hızını veren

$$v_t = \pi \cdot n_t \cdot D_t$$

formülünden $v_t = v_h = 14 \text{ m/dak}$ alınarak tambur devir sayısı:

$$14 = \pi \cdot n_t \cdot 0,250; \quad n_t = 17,83 \text{ d / dak}$$

bulunur.

d) Toplam tahvil (çevrim) oranı:

$$i = \frac{n_m}{n_t} = \frac{940}{17,83} = 52,72 \text{ olur.}$$

PROBLEM 4.5

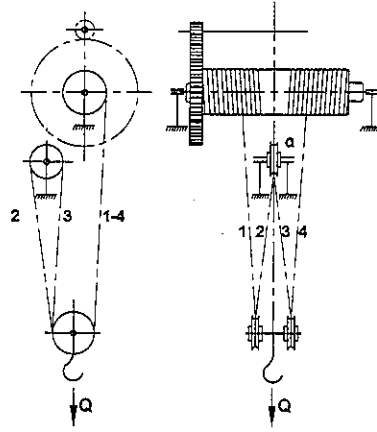
Bir köprülü krenin kaldırma mekanizmasında DIN 3066 standardına uygun $d=22\text{ mm}$ çapında tel halat kullanılmaktadır. Bu mekanizma 4 halatlı ikiz palanga; 3 düz dişli çark kademesi ile elektrik motorundan oluşmaktadır. İşletme şartları normal, makara ve tambur yatakları (burçlu) kaymalıdır.

İstenenler:

- Kaldırma sisteminin şematik resmini çizerek emniyetle kaldırılacak Q yükü değerini bulunuz.
- Makaraların ve tamburun çaplarını bulunuz.
- Yük maksimum 8 metre kaldırıldığına göre tamburun yivli kısımlarının toplam uzunluğunu bulunuz.
- Motor devir sayısı dakikada 960 ve her dişli kademesindeki çevrim (tahvil) oranı sırasıyla $i_1=2,9$; $i_2=3,4$; $i_3=5,2$ olduğuna göre yükün kalkma hızını bulunuz.
- Elektrik motorunun gücünü bulunuz.

ÇÖZÜM:

a)



Şekil 4.14 Problem 4.5

4 halatlı ikiz palangada taşıyıcı kol sayısı $z=4$ tür. Ancak palanga randımanının hesabında

$$z' = \frac{z}{2} = \frac{4}{2} = 2 \text{ alınır. Buna göre:}$$

$$\eta_p = \frac{1}{z'} \cdot \frac{1 - \eta_m^{z'}}{1 - \eta_m} = \frac{1}{2} \cdot \frac{1 - 0,96^2}{1 - 0,96} = 0,98$$

dır. Maksimum halat kuvveti, halat çapını veren formülde $k=0,32$ (normal şartlar için) alınarak

$$d = k \cdot \sqrt{S_{max}} ; 22 = 0,32 \cdot \sqrt{S_{max}} ; S_{max} = 4726 \text{ daN}$$

bulunur.

Emniyetle kaldırılacak yük:

$$Q = S_{max} \cdot z \cdot \eta_p = 4726 \cdot 4 \cdot 0,98 = 18526 \text{ daN}$$

$$Q \cong 18,5 \text{ ton olur.}$$

b) Makara ve tambur çapları:

$$D_m = c \cdot \sqrt{S_{max}} = 8 \cdot \sqrt{4726} = 550 \text{ mm} \quad (c = 8 \text{ normal şartlar için alınır})$$

$$D_t = c \cdot \sqrt{S_{max}} = 7 \cdot \sqrt{4726} = 480 \text{ mm} \quad (c = 7 \text{ normal şartlar için alınır})$$

c) İki koldan tambura sarılan halat uzunluğu:

$$2L = 2 \cdot i_p \cdot H = 2 \cdot 2 \cdot 8 = 32 \text{ m}$$

Halatın tambur üzerindeki sarım sayısı :

$$2L = 2 \cdot n \cdot \pi \cdot D_t ; n = \frac{L}{\pi \cdot D_t} = \frac{16}{\pi \cdot 0,48} = 10,6$$

Ek sarımlarda dikkate alınırsa $n = 12$ alınabilir.

Yiv adımı :

$$s = d + (1 \dots 3) = 22 + 2 = 24$$

Tamburun yivli kısımlarının toplam uzunluğu:

$$2L_y = 2 \cdot n \cdot s = 2 \cdot 12 \cdot 24 = 576 \text{ mm}$$

d) Dişli mekanizmasındaki toplam çevrim oranı:

$$i = i_1 \cdot i_2 \cdot i_3 = 2,9 \cdot 3,4 \cdot 5,2 = 51,27$$

Tambur devir sayısı :

$$i = \frac{n_m}{n_t} ; 51,27 = \frac{960}{n_t}$$

$$n_t = 18,72 \text{ d/dak}$$

Tambura sarılan halatın hızı (çevre hızı):

$$v_t = v_h = \pi \cdot n_t \cdot D_t = \pi \cdot 18,72 \cdot 0,48 = 28,2 \text{ m/dak}$$

Palanga çevrim oranı:

$$i_p = z' = 2$$

Yükün kalkma hızı:

$$v_h = i_p \cdot v_k ; 28,2 = 2 \cdot v_k$$

$$v_k = 14,1 \text{ m/dak bulunur.}$$

e) $\eta_t = \eta_m = 0,96$ ve dişli çarklar için toplam verim $\eta_r = 0,85$ alınırsa sistemin toplam verimi:

$$\eta_T = \eta_p \cdot \eta_t \cdot \eta_r = 0,98 \cdot 0,96 \cdot 0,85 = 0,8 \text{ olur.}$$

Motor gücü :

$$N = \frac{Q \cdot v_k}{60 \cdot \eta_T} = \frac{185260 \cdot 14,1}{60 \cdot 0,8}$$

$$N = 54420 \text{ W bulunur.}$$

PROBLEM 4.6

6 halatlı ikiz palanga sistemi bulunan bir atelye köprülü kreninde halat çapı 28 mm dir. Bu halatın normal şartlarda çalışan bir kren için hesap edildiği ve DIN 3066 normundan

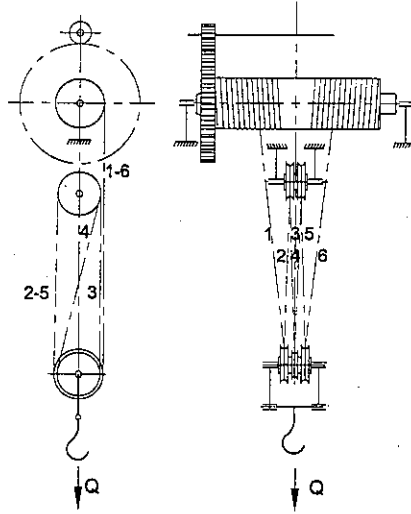
$\sigma_B = 1770 \text{ N/mm}^2$ alınarak seçilmiş olduğu anlaşılmıştır. Buna göre :

- Palanga sisteminin şematik olarak iki görünüşünü çiziniz.
- Krenin yük kaldırma kapasitesi ne kadardır?
- Makara ve tambur çaplarını hesap ediniz.
- 8 metre lik yük kaldırma yüksekliği için yivli tamburu ölçülendiriniz.

Not : Sistemde rulmanlı yataklar kullanılmıştır.

ÇÖZÜM :

a)



Şekil 4.15 Problem 4.6

b) Taşıyıcı halat kolu sayısı $z = 6$ dir. İkiz palangaların verimini hesaplariken bu değerin yarısı alınır. Yani

$$z' = \frac{z}{2} = \frac{6}{2} = 3$$

olur. İkiz palanga verimi:

$$\eta_p = \frac{1}{z'} \cdot \frac{1 - \eta_m^{z'}}{1 - \eta_m} = \frac{1}{3} \cdot \frac{1 - 0,98^3}{1 - 0,98} = 0,98$$

bulunur.

Normal şartlar için halat çapı formülünde $k = 0,32$ alınırsa

$$d = k \cdot \sqrt{S_{max}} \quad 28 = 0,32 \cdot \sqrt{S_{max}} \quad S_{max} = 7656 \text{ daN}$$

olur. Sistemin kaldırma kapasitesi:

$$Q = S_{max} \cdot z \cdot \eta_p = 7656 \cdot 6 \cdot 0,98 = 45017 \text{ daN}$$

$$Q \cong 45 \text{ ton olur}$$

c) Makara ve tambur çapları:

$$D_m = c \cdot \sqrt{S_{max}} = 8 \cdot \sqrt{7656} = 700 \text{ mm} \quad (c=8 \text{ normal şartlar için alınır})$$

$$D_t = c \cdot \sqrt{S_{max}} = 7 \cdot \sqrt{7656} = 610 \text{ mm} \quad (c=7 \text{ normal şartlar için alınır})$$

d) Yükün 8 metre yüksekliğe kaldırılması için iki koldan tambura sarılan halat uzunluğu:

$$2L = 2 \cdot i_p \cdot H = 2 \cdot 3 \cdot 8 = 48 \text{ m}$$

Halatın tambur üzerindeki sarım sayısı:

$$2L = 2 \cdot n \cdot \pi \cdot D_t ; n = \frac{L}{\pi \cdot D} = \frac{24}{\pi \cdot 0,61} = 12,53$$

Ek sarımlarda dikkate alınır $n = 15$ sarım yeterlidir.

Yiv adımı:

$$s = d + (1 \dots 3) = 28 + 2 = 30 \text{ mm}$$

Tamburun yivli kısımlarının toplam uzunluğu :

$$2L_y = 2 \cdot n \cdot s = 2 \cdot 15 \cdot 30 = 900 \text{ mm}$$

bulunur.

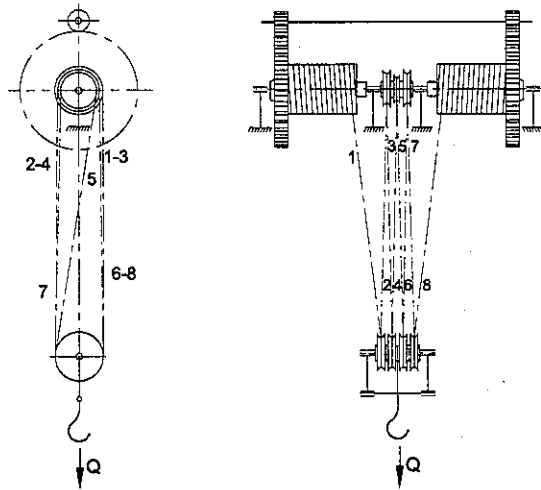
PROBLEM 4.7

8 halatlı ikiz palanga sistemi bulunan bir atelye köprülü kreninde halat çapı 28 mm dir. Bu halatın normal şartlarda çalışan bir kren için hesap edildiği ve DIN 3066 normundan $\sigma_B = 1570 \text{ N/mm}^2$ alınarak seçilmiş olduğu anlaşılmıştır. Buna göre:

- Palanga sisteminin şematik olarak iki görünüşünü çiziniz.
- Krenin yük kaldırma kapasitesi ne kadardır?
- Makara ve tambur çaplarını hesap ediniz.
- 6 metre lik yük kaldırma yüksekliği için yivli tamburu ölçülerini bulunuz.

ÇÖZÜM :

a)



Şekil 4.16 Problem 4.7

b) Taşıyıcı halat kolu sayısı $z = 8$ dir. İkiz palangaların verimini hesaplarırken bu değerin yarısı alınır. Yani

$$z' = \frac{z}{2} = \frac{8}{2} = 4$$

olur. İkiz palanga verimi:

$$\eta_p = \frac{1}{z'} \cdot \frac{1 - \eta_m^{z'}}{1 - \eta_m} = \frac{1}{4} \cdot \frac{1 - 0,96^4}{1 - 0,96} = 0,94$$

bulunur.

Halat gelen maksimum yük:

$d = k \cdot \sqrt{S_{max}}$ formülünde $k = 0,28$ (hafif şartlar için) alınır;

$$28 = 0,28 \cdot \sqrt{S_{max}} \quad S_{max} = 10000 \text{ daN}$$

bulunur. Sistemin taşıyabileceği yük:

$$Q = S_{max} \cdot z \cdot \eta_p = 10000 \cdot 8 \cdot 0,94 = 75200 \text{ daN}$$

$$Q \cong 75 \text{ ton}$$

olur.

c) Makara ve tambur çapları :

$$D_m = c \cdot \sqrt{S_{max}} = 6 \cdot \sqrt{10000} = 600 \text{ mm} \quad (c = 6 \text{ hafif şartlar için alınır})$$

$$D_t = c \cdot \sqrt{S_{max}} = 5 \cdot \sqrt{10000} = 500 \text{ mm} \quad (c = 5 \text{ hafif şartlar için alınır})$$

d) Yükün 6 metre yüksekliğe kaldırılması için iki koldan tambura sarılan halat uzunluğu:

$$2L = 2 \cdot i_p \cdot H = 2 \cdot 4 \cdot 6 = 48 \text{ m}$$

Halatın tambur üzerindeki sarım sayısı:

$$2L = 2 \cdot n \cdot \pi \cdot D_t ; n = \frac{L}{\pi \cdot D_t} = \frac{24}{\pi \cdot 0,5} = 15,28$$

Ek sarımlarda dikkate alınır $n = 18$ sarım yeterlidir.

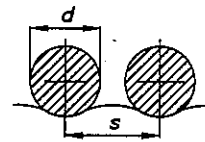
Yiv adımı:

$$s = d + (1 \dots 3) = 28 + 2 = 30 \text{ mm}$$

Tamburun yivli kısımlarının toplam uzunluğu:

$$2L_y = 2 \cdot n \cdot s = 2 \cdot 18 \cdot 30 = 1080 \text{ mm}$$

bulunur.



Şekil 4.17 Problem 4.7

PROBLEM 4.8

Kren köprüsü ve arabalarında yürütme mekanizmaları hesaplarında kullanılan W (yürüme direnci) formülünü çıkartınız.

Tekerlek çapı $D = 250 \text{ mm}$ olan bir kren arabasının

Kaldırma yükü $m = 7,5 \text{ ton}$