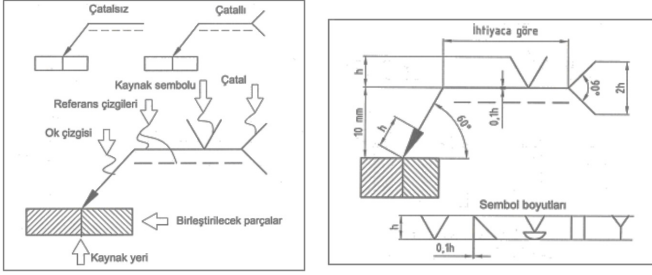


KAYNAK BAĞLANTILARI

ISO 2553 standardına göre ana sembol :



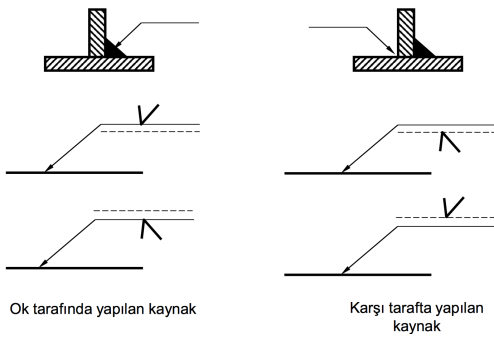
Ana sembol :

İSİM	SEMBOL	KAYNAK ŞEKLİ	İSİM	SEMBOL	KAYNAK ŞEKLİ
Tek taraflı iç köşe kaynağı			Y kaynağı		
Çift taraflı köşe kaynağı			Yarım V kaynağı		
Dış köşe kaynağı			K kaynağı		
Küt ek kaynağı			Yarım Y kaynağı		
V kaynağı			U kaynağı		
X kaynağı			Çift taraflı U kaynağı		
Çift Y kaynağı			Açık V kaynağı		
Kıvrık dikiş			J kaynağı		

Yardımcı semboller :

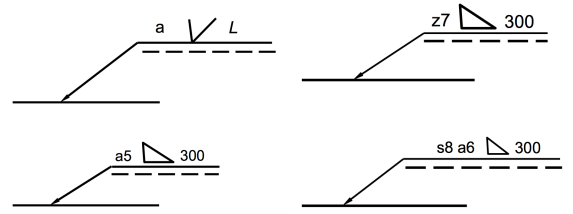
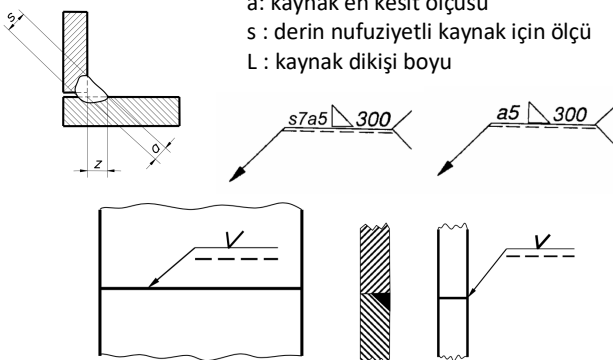
Yüzeyin veya kaynağın dikişinin şekli	Sembol	Düz V kaynağı	İç köşeli köşe kaynağı	Dış köşeli iç V kaynağı	Yüzey temizlenmiş köşe kaynağı
Düz (normal olarak yüzeyi işlenmiş)					
Dışbükey					
İçbükey					
Kaynak yüzeyi temizlenmiş					
Kalıcı ekler kullanılmış					
Altlık kullanılmış					

Sembolün resim üzerindeki gösterimi :

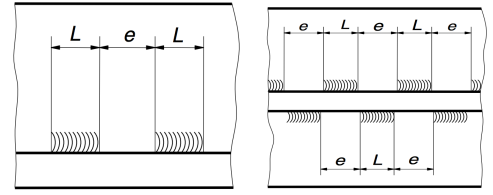


Kaynak dikişlerinin ölçülendirilmesi :

a : kaynak en kesit ölçüsü
s : derin nüfuziyetli kaynak için ölçü
L : kaynak dikişi boyu



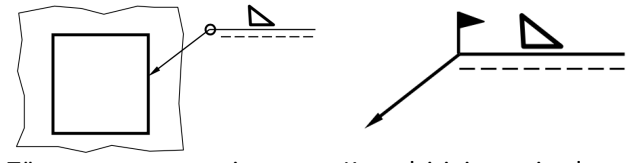
Kaynak dikişi gösterimi :



$$\frac{a}{a} \triangle n \times L (e)$$

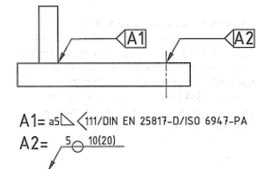
(n = dikiş sayısı)

Tamamlayıcı Semboller :



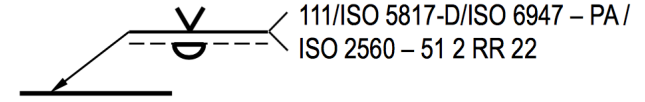
Tüm parçanın çevresine çepçevre kaynak

Kaynak işinin şantiyede veya yerinde yapılması



Kaynak bilgilerinin ayrı bir yerde verilmesi durumu

A1= a5 111/DIN EN 25817-D/ISO 6947-PA
A2= 5 101201

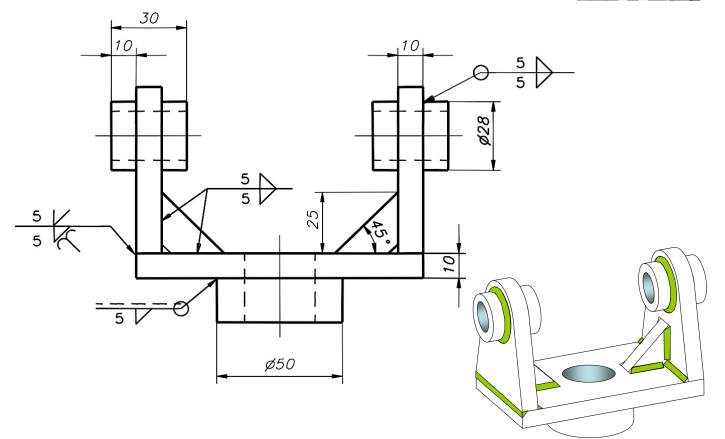


AÇIKLAMA : Sırtlı V kaynağı, elle ark kaynağı (111) istenen değerlendirme grupları ISO 5817; düz konumu PA ISO 6947'ye göre; örtülü çubuk elektrotlar ISO 2560 - E 51 2 RR 22'ye göre

Kaynak Muayene Sembolleri :

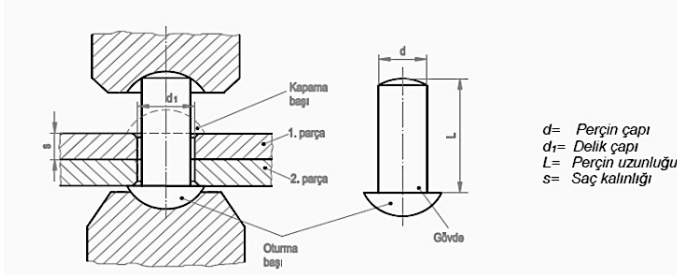
Test metodu	Sembol
Akustik emisyonu.....AET	
Eddy akımı.....ET	
Hidrojen kaçak.....LT	
Manyetik partikül.....MT	
Nötron Radyografik..NRT	
Penetran sıvı.....PT	
Radyografik.....RT	
Ultrasonik.....UT	
Görsel.....VT	

ÖRNEK :



PERÇİN BAĞLANTILARI

Perçin ve yuvası:



PERÇİN ÇEŞİTLERİ

Perçin adı	Standartı	Perçin şekli	Perçin adı	Standartı	Perçin şekli
Çapı 10-36 mm olan perçinler					
Çelik inşaat için yuvarlak başlı perçin	TS 94/2		Balatalar için Silindirik başlı perçin	TS 94/10	
Kazan yapımı için yuvarlak başlı perçin	TS 94/3		İçli delik Barntan çekilmiş perçin	TS 94/11	
Havşa mercer başlı perçin	TS 94/6		İçli delik Borudan yapılmış perçin	TS 94/12	
Çapı 1-9 mm olan perçinler					
Yuvarlak başlı perçin	TS 94/1		İçli delik İki parçalı perçin	TS 94/13	
Yassı yuvarlak başlı perçin	TS 94/4		Başsız perçin	TS 94/14	
Havşa mercer başlı perçin	TS 94/5		Kör perçin	DIN 7337	
Havşa -yassı mercer başlı perçin	TS 94/7				
Havşa -düz başlı perçin	TS 94/8				
Havşa -düz başlı ucu konik perçin (Kayışlar için)	TS 94/9				

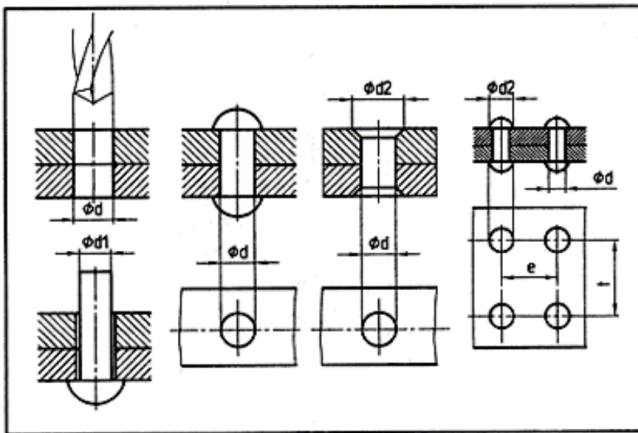
Basitleştirilmiş gösterim :

NORMAL GÖRÜNÜŞ	Önden Görünüş	Perçin TS 94/1- 7x25- Fe 34	Önden Görünüş	Perçin TS 94/1- 7x25- Fe 34
	Üstten Görünüş			SADELEŞTİRİLMİŞ GÖRÜNÜŞ
Üstten Görünüş	Perçin TS 94/1- 7x25- Fe 34 Kapama baş alttan havşalı		Üstten Görünüş	Perçin TS 94/1- 7x25- Fe 34 Kapama baş alttan havşalı

Sembolik gösterim:

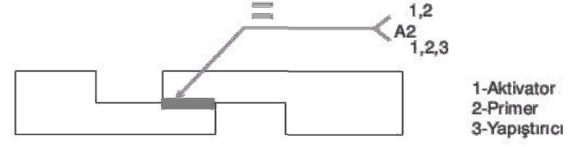
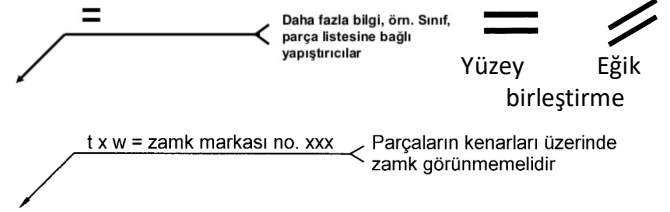
PERÇİNLERİN SEMBOLLERLE GÖSTERİLMESİ														
Perçin çapı mm	8	10	12	14	16	18	20	22	24	27	30	33	36	
Perçin çapı deliği mm	8,4	11	13	15	17	19	21	23	25	28	31	34	37	
Sembollerle gösteriliş	Yuvarlak başlar													
	Üstten havşalı başlar													
	Altıtan havşalı başlar													
	İki taraflı havşalı başlar													
	Montaj sırasında yerinde yapılacak perçinler													
Montaj sırasında yerinde delinecek perçin delikleri														

Resim üzerinde gösterimi :

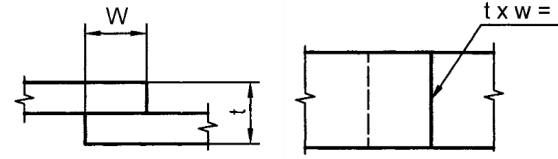


YAPIŞTIRMA BAĞLANTILAR

Sembol : TS EN ISO 15785 standardına göre

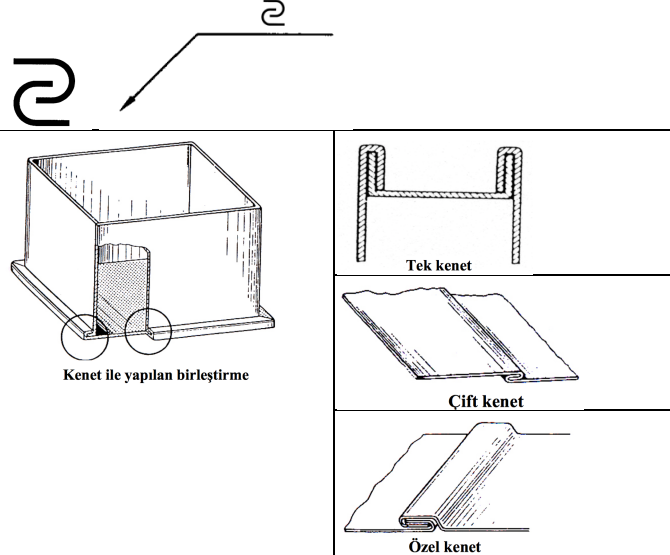


Resim üzerinde gösterimi :

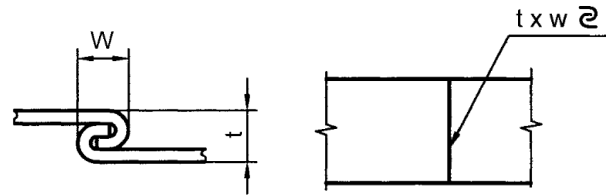


KENETLİ BİRLEŞTİRME

Sembol : TS EN ISO 15785 standardına göre



Resim üzerinde gösterimi :



PRESTE BİRLEŞTİRME

Sembol : TS EN ISO 15785 standardına göre

