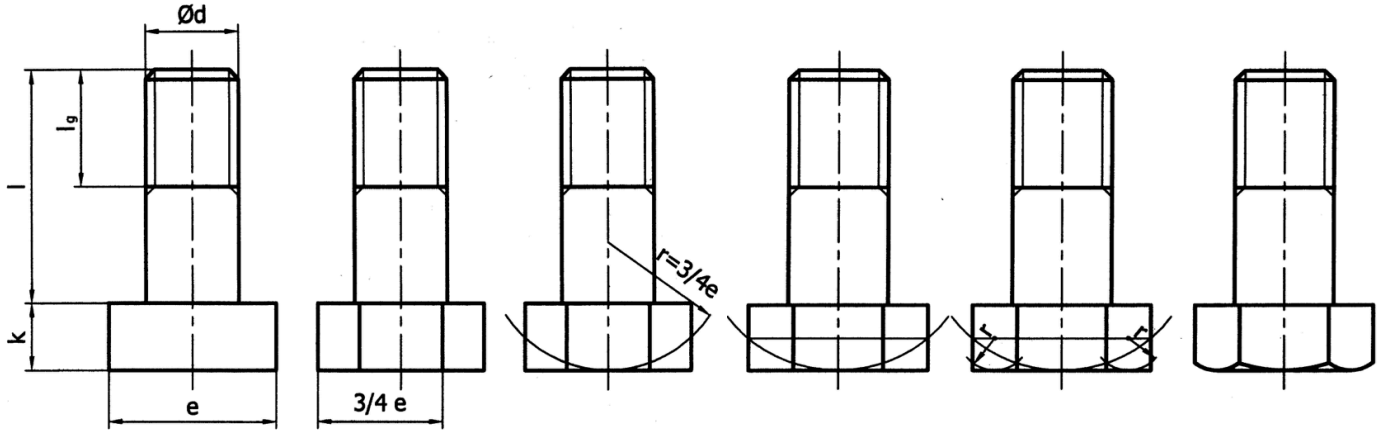
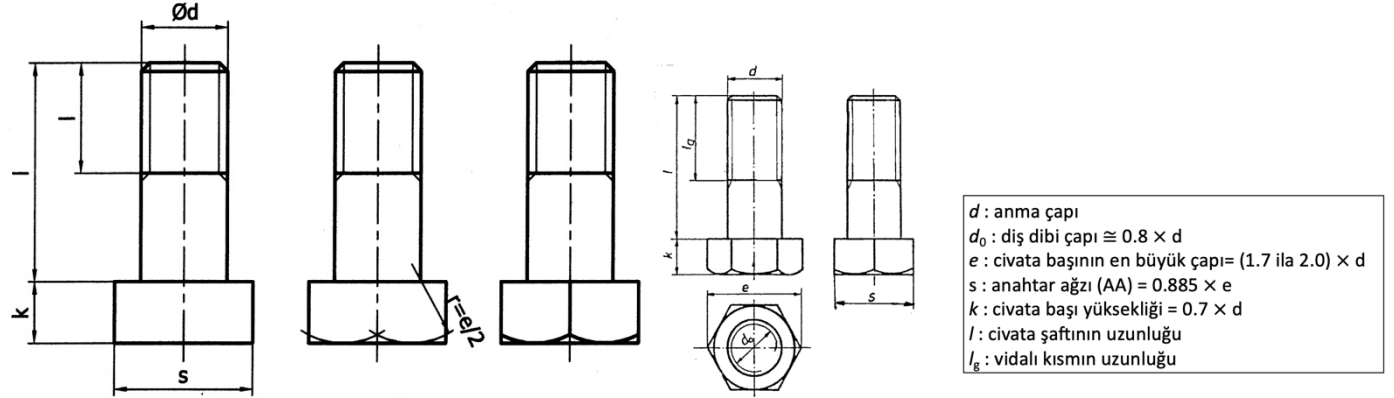


BAĞLAMA ELEMANLARININ ÇİZİMİ

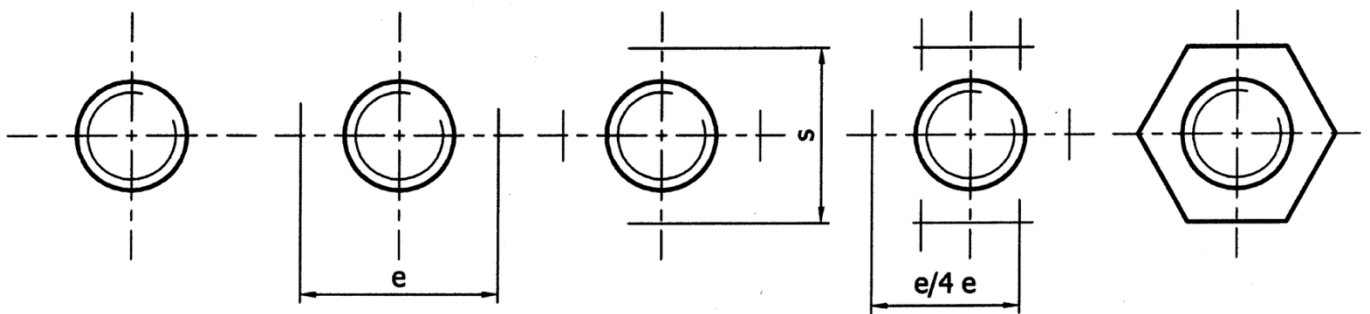
Cıvata çizimi (önden görünüş)



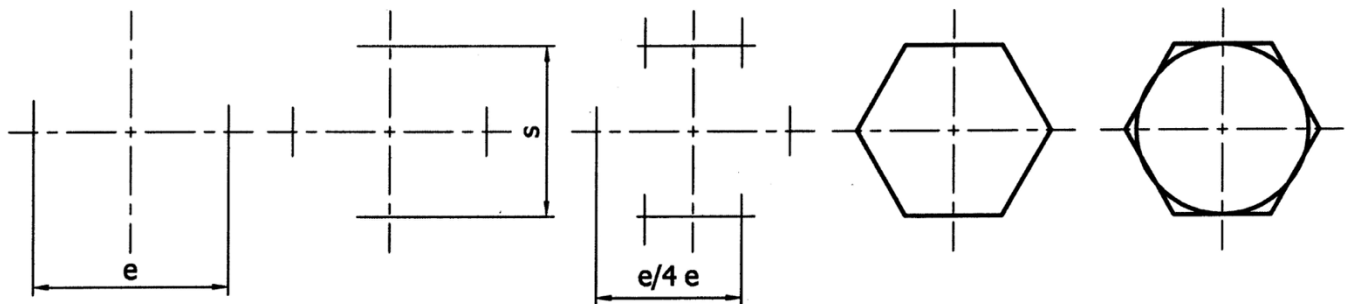
(soldan görünüş)



(üstten görünüş)

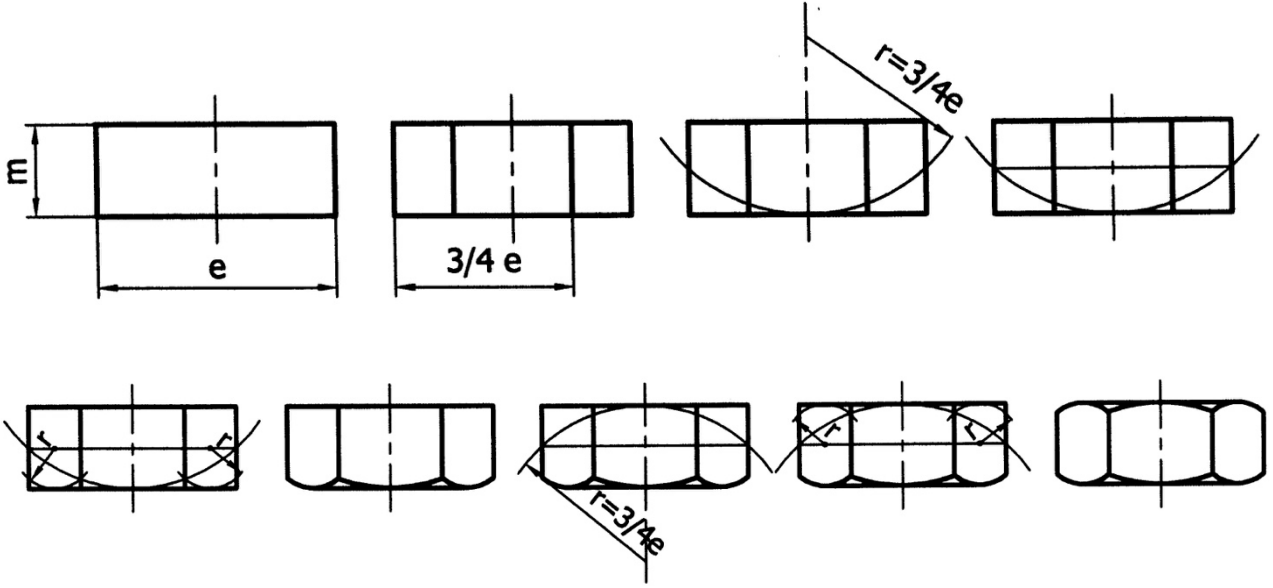


(alttan görünüş)

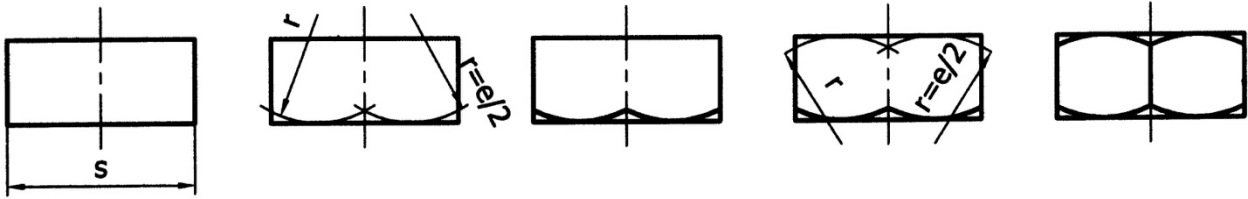


BAĞLAMA ELEMANLARININ ÇİZİMİ

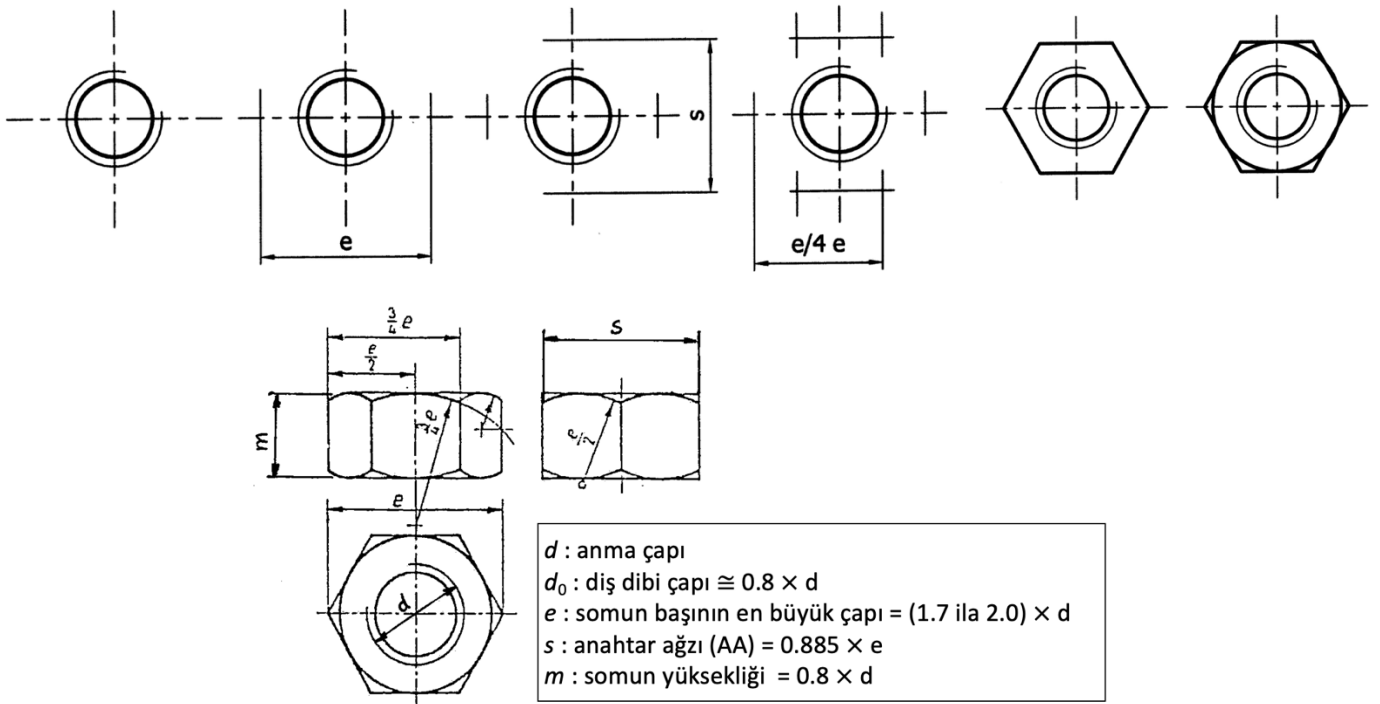
Somun çizimi (önden görünüş)



(soldan görünüş)

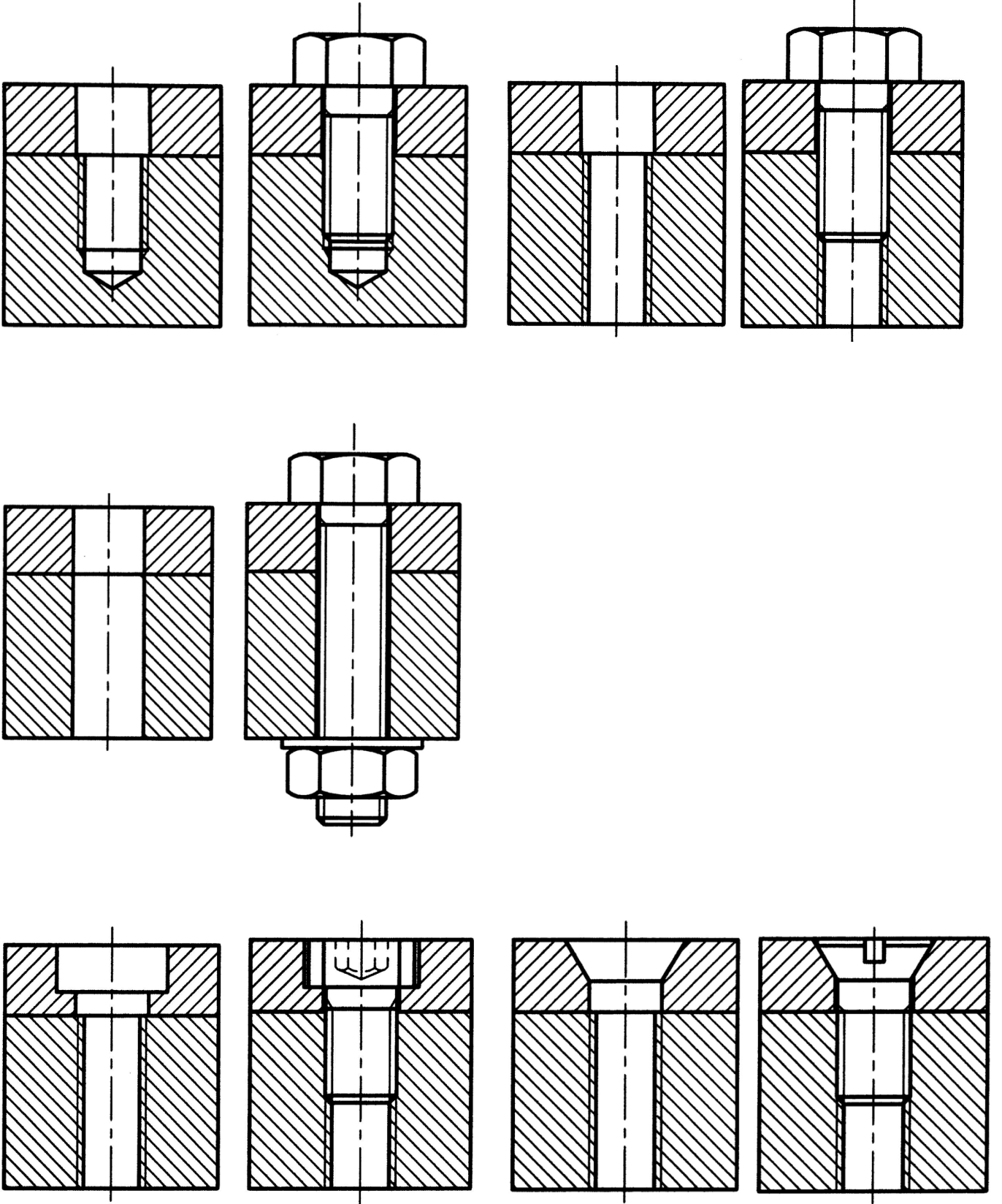


(üstten görünüş)



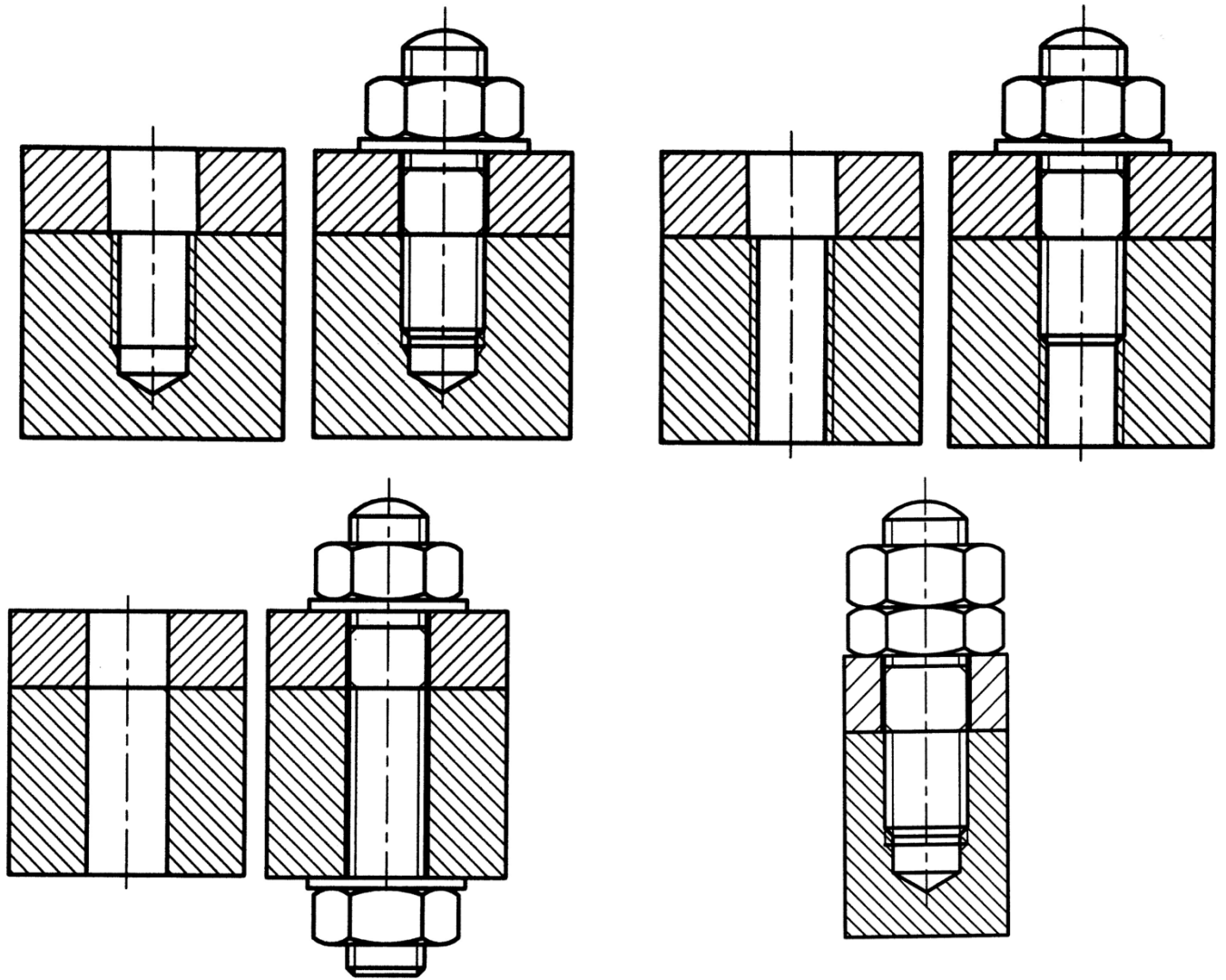
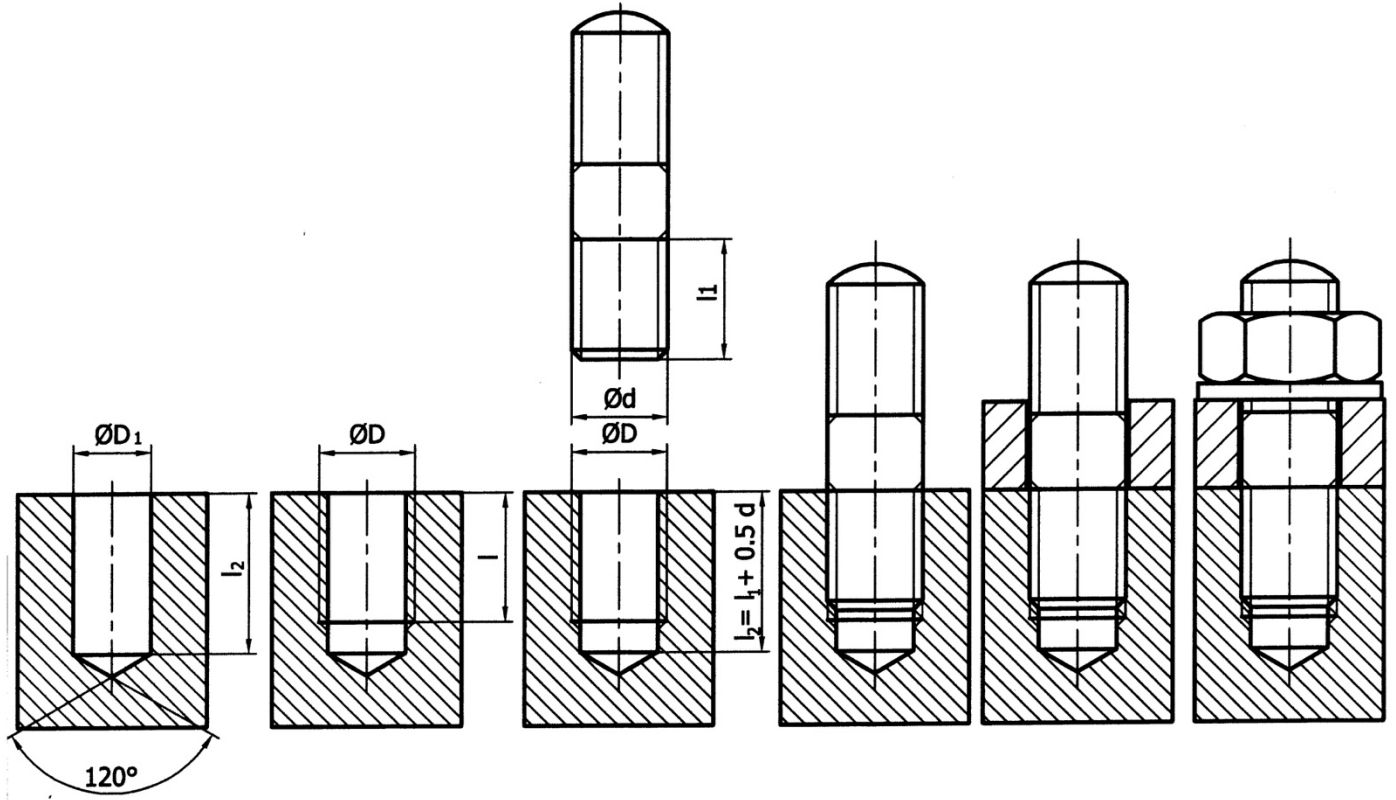
BAĞLAMA ELEMANLARININ MONTAJI

Cıvatanın Montajı

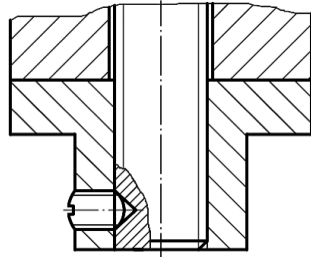
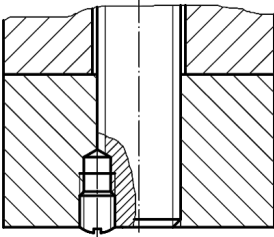
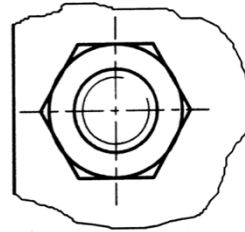
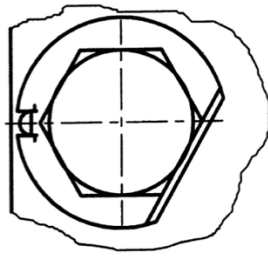
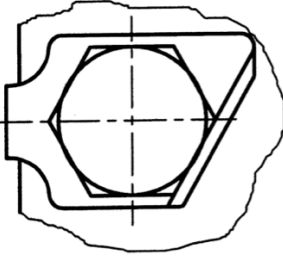
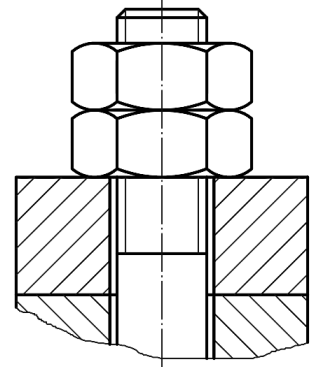
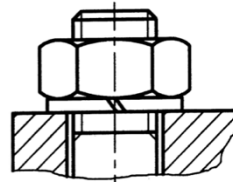
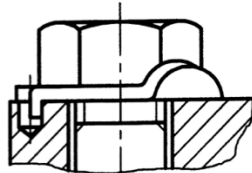
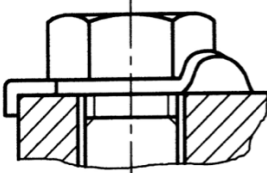
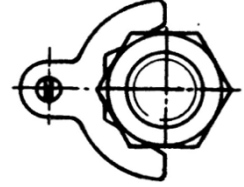
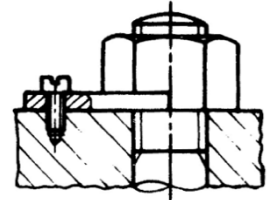
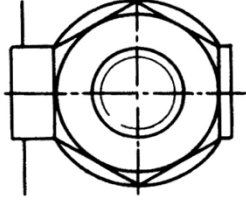
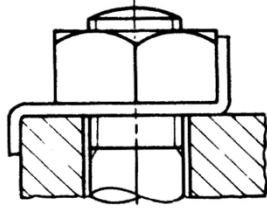
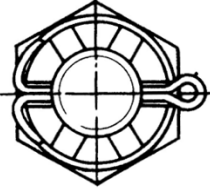
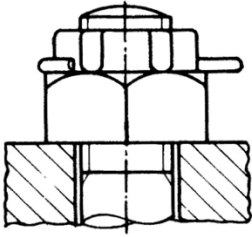


BAĞLAMA ELEMANLARININ MONTAJI

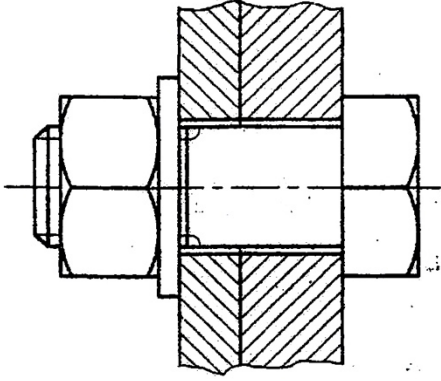
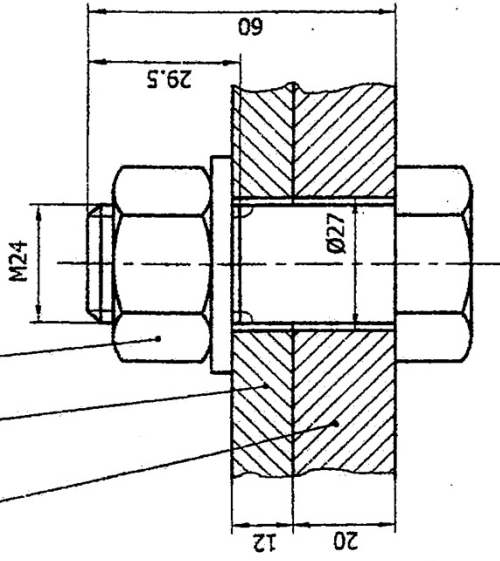
Saplamanın Montajı



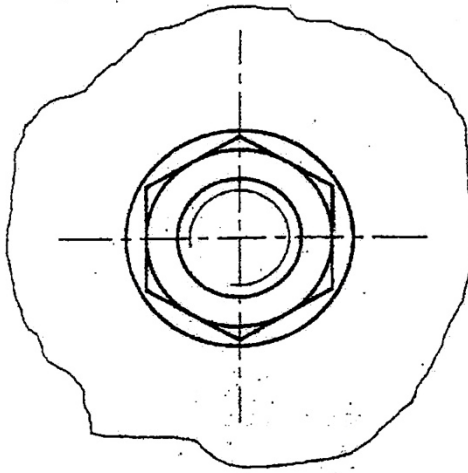
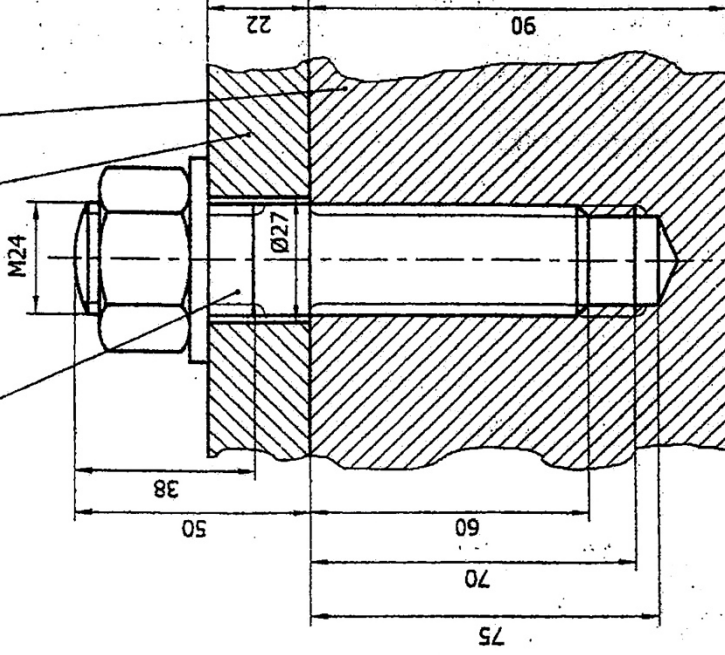
BAĞLAMA ELEMANLARI EMNİYET TEDBİRLERİ



1 2 3-4-5



8-9-10 7 6



5 Rondela 26 TS 79/1 $d_1 = 26 \text{ mm}$ $d_2 = 44 \text{ mm}$ $s = 4 \text{ mm}$
 10 Rondela A25 TS 79/2 $d_1 = 25 \text{ mm}$ $d_2 = 44 \text{ mm}$ $s = 4 \text{ mm}$

10	Rondela A25 TS 79/2	1	Fe44-2	M24
9	Altıköşe somun TS 1026/2	1	8A	M24 x 50
8	Saplama TS 1025/4	1	8.8A	M24 x 50
7	Kapak	1	DDL-25	
6	Gövde	1	DDL-25	
5	Rondela 26 TS 79/1	1	Fe44-2	M24
4	Altıköşe somun TS 1026/1	1	5C	M24
3	Altıköşe başlı çvatala TS 1021/9	1	4.6C	M24 x 60
2	Levha	1	Fe37-2	
1	Altık	1	Fe37-2	
No	Parça adı - Standart Numarası	İçerik	Malzeme	Açıklama
Bağlama Elemanları		İTÜ, Makina Fakültesi Teknik Resim Birimi		
Ölçek	Kontrol	Fakülte	Stm. Adı Soyadı	Numara
1:1		Makina	Ödev no:	
			Ödev no:	Teslim tarihi:

